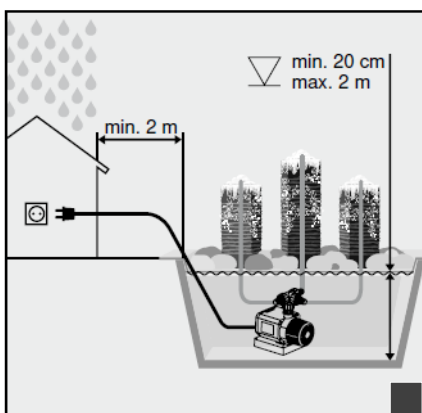
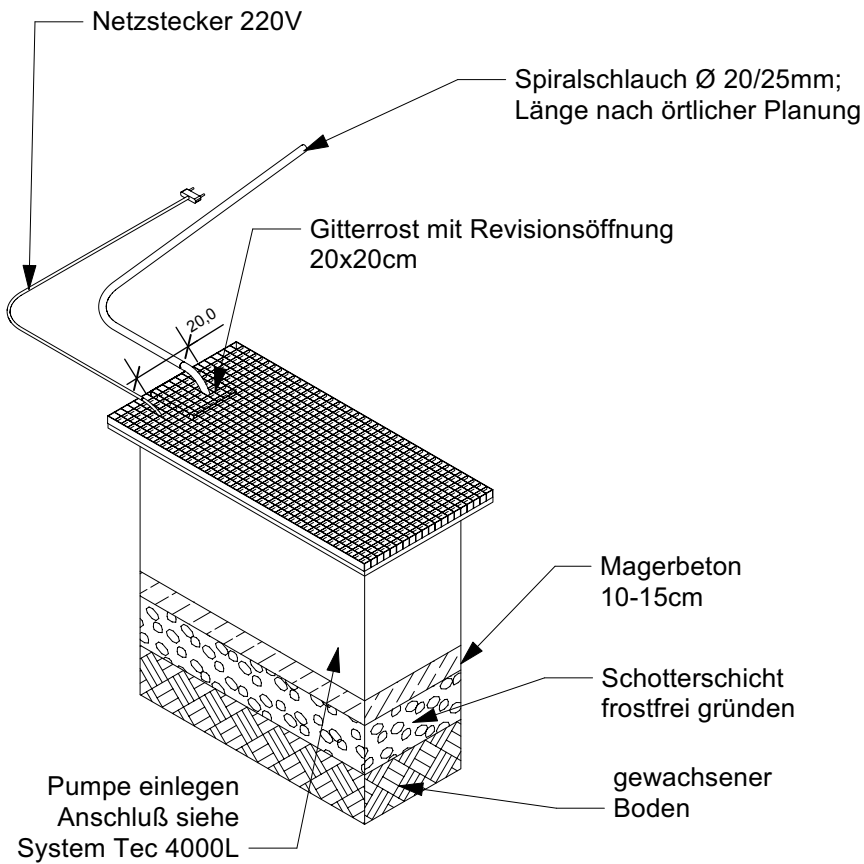


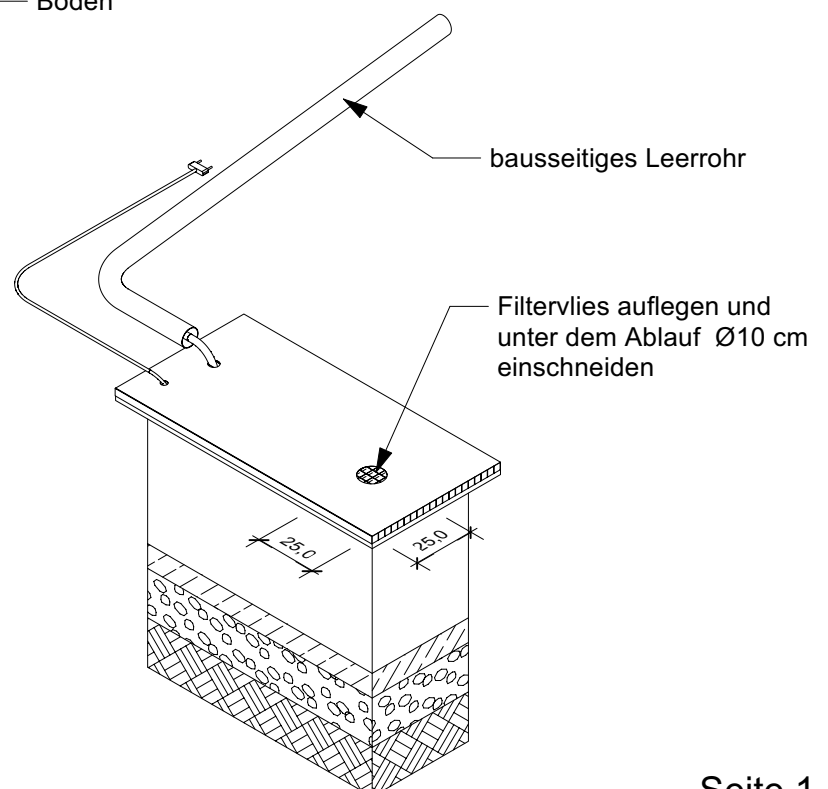
Aufbauanleitung Kaskadenbrunnen

Kombination der Elemente nach örtlicher Planung

Schritt 1



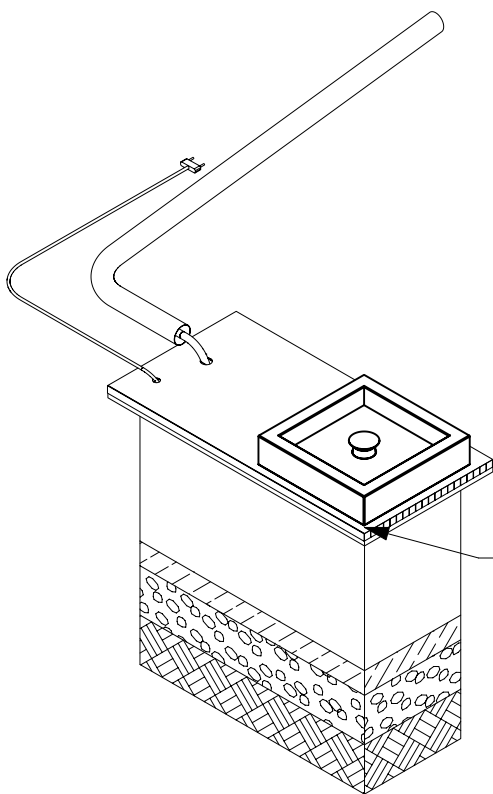
Schritt 2



Aufbauanleitung Kaskadenbrunnen

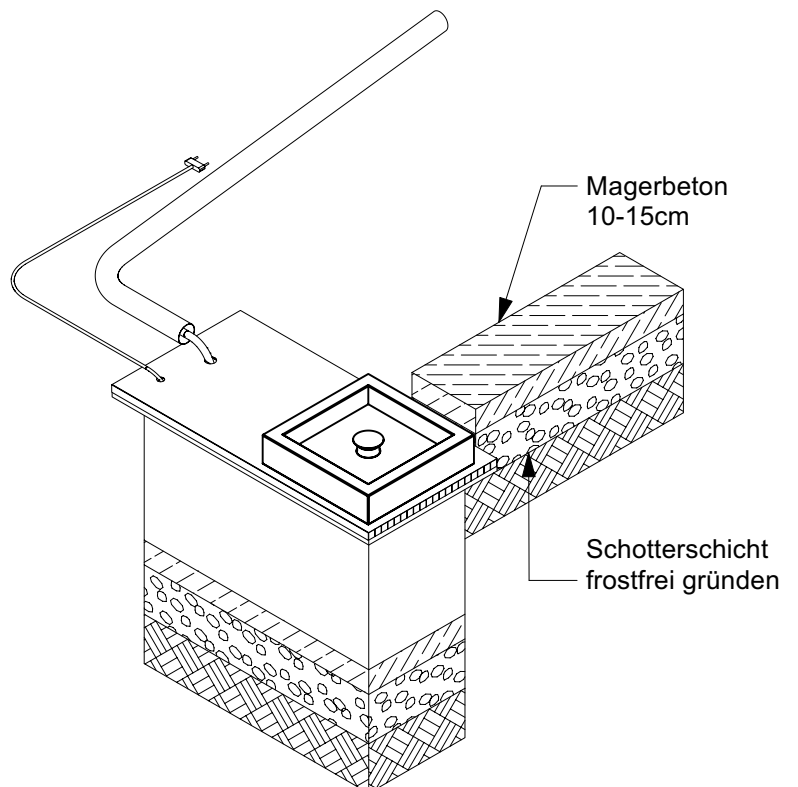
Kombination der Elemente nach örtlicher Planung

Schritt 3



Abflusselement platzieren
vorne rechts bündig mit Gitterrost
Kein Gefälle einplanen, sonst
läuft der Wasserspiegel nicht
parallel zum Rand der Brunnenelemente

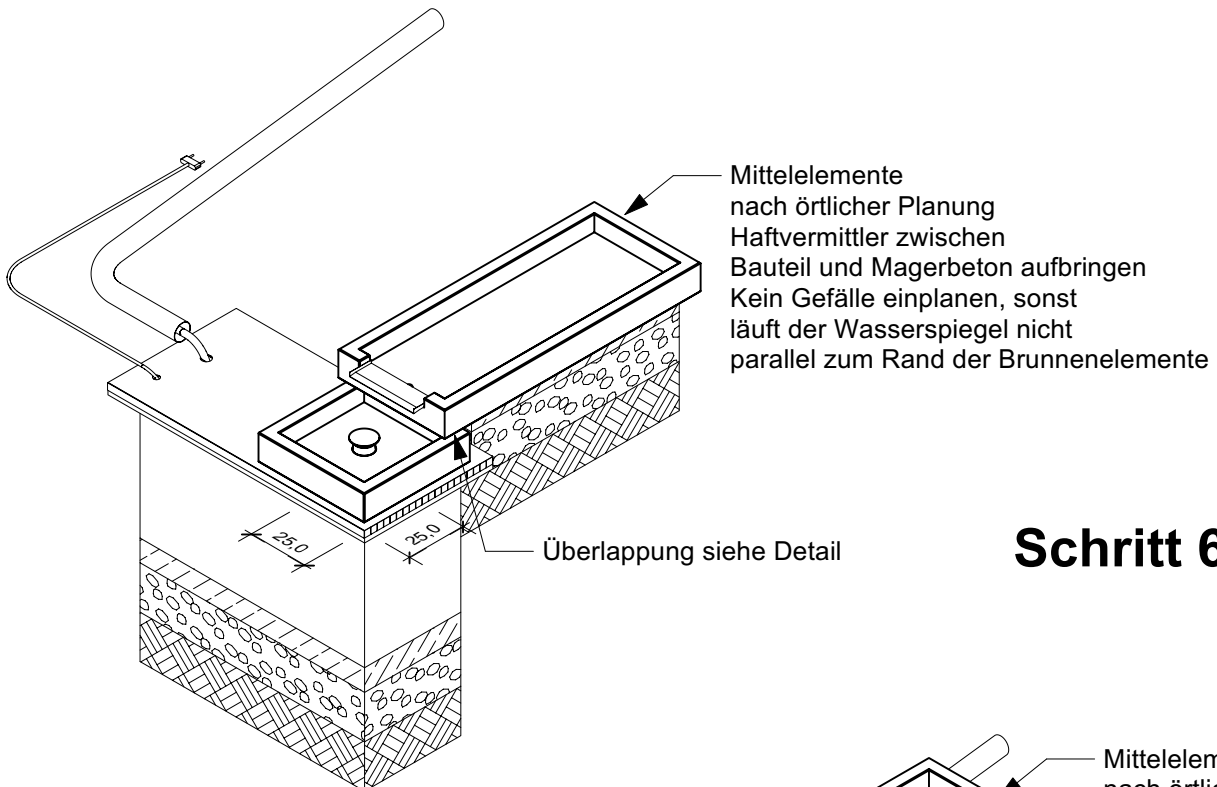
Schritt 4



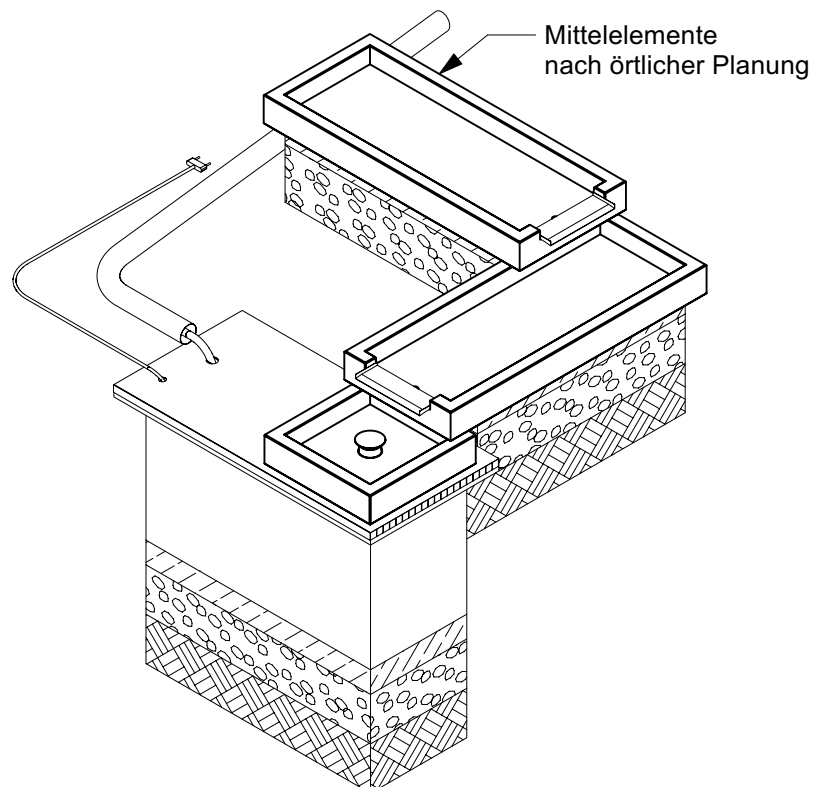
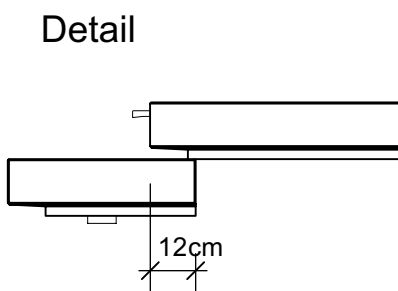
Aufbauanleitung Kaskadenbrunnen

Kombination der Elemente nach örtlicher Planung

Schritt 5



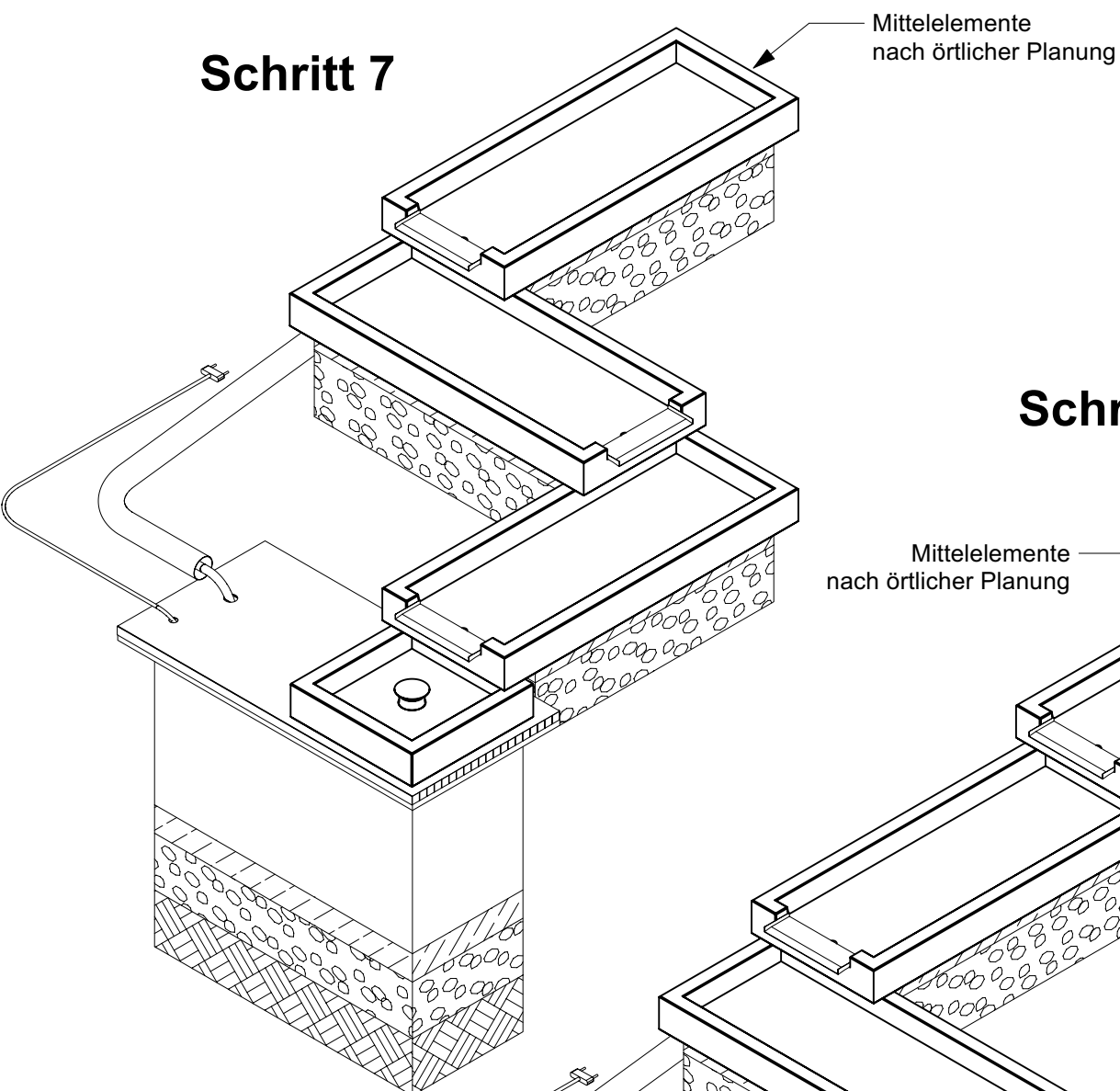
Schritt 6



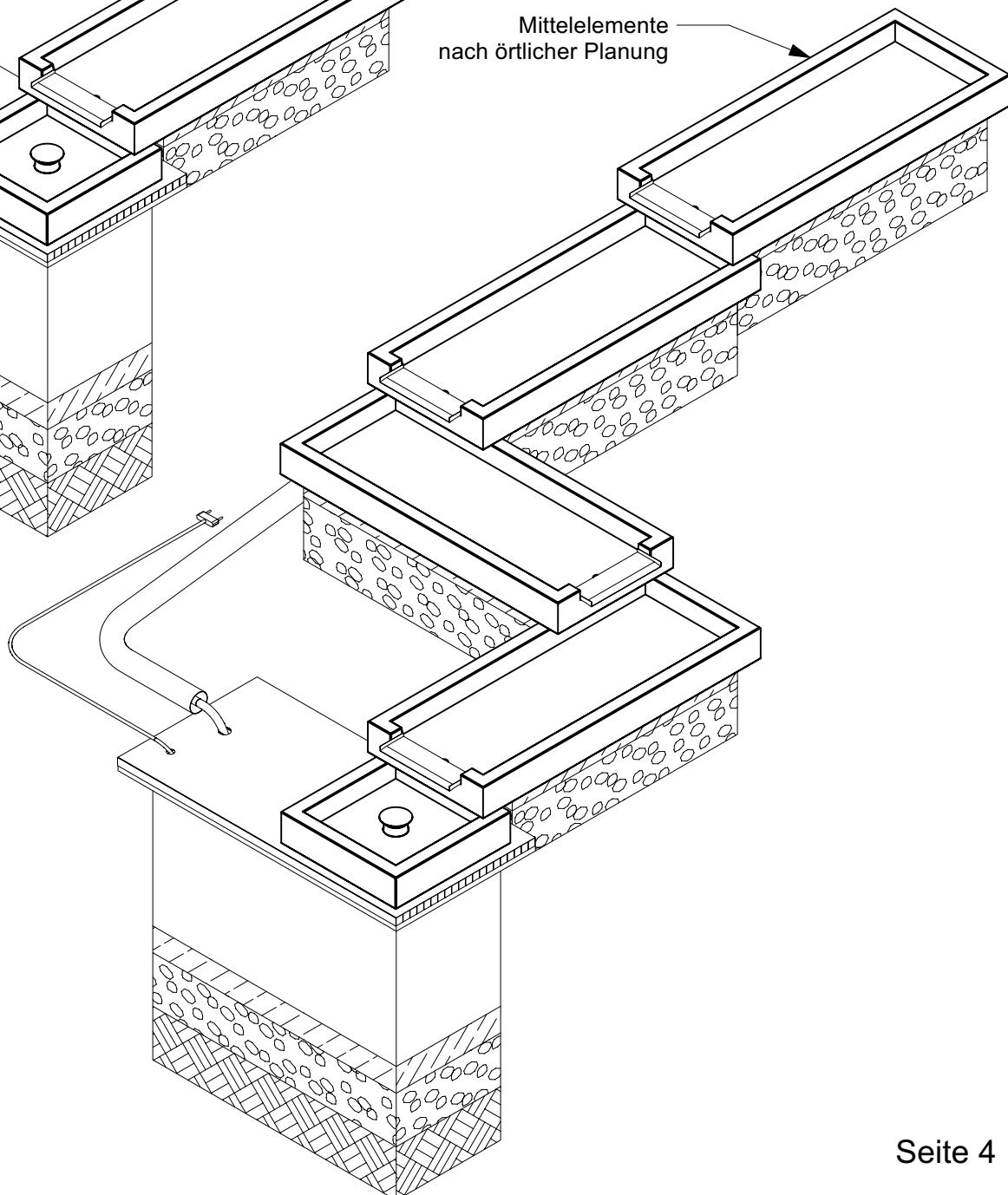
Aufbauanleitung Kaskadenbrunnen

Kombination der Elemente nach örtlicher Planung

Schritt 7



Schritt 8



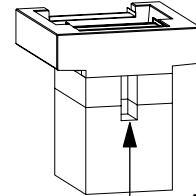
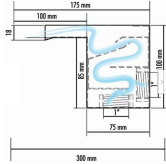
Aufbauanleitung Kaskadenbrunnen

Kombination der Elemente nach örtlicher Planung

Schritt 9

Auslaufelement
mit Aqua Fall
Anschluss unten
siehe Anleitung
Aqua Fall 300

Detail Aussparung



Aussparung ca 5 cm
breit für die
Schlauchführung

3cm Wasserstand in allen Elementen

Schritt 10

Reversierbare Abdeckung
Die Wartungsöffnung im Gitterrost
muß zugänglich sein

Belag und weitere Gestaltung
nach örtlicher Planung