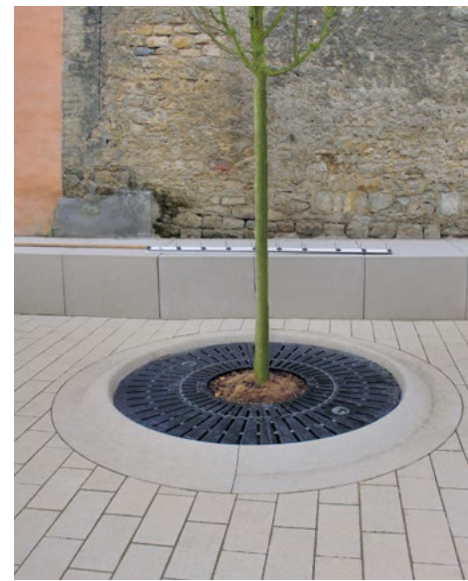




Außendurchmesser Ø 362 cm



Oben: Außendurchmesser ø 282 cm
Unten: Baumschutzelement mit
Gussrosteinleger ø 232 cm



Baumschutz mit Aufkantung

Vorzugsprogramm

Den Baumschutz mit Aufkantung bieten wir Ihnen im Vorzugsprogramm an, das heißt: fixe Formen und kurze Lieferzeiten.

Eigenschaften

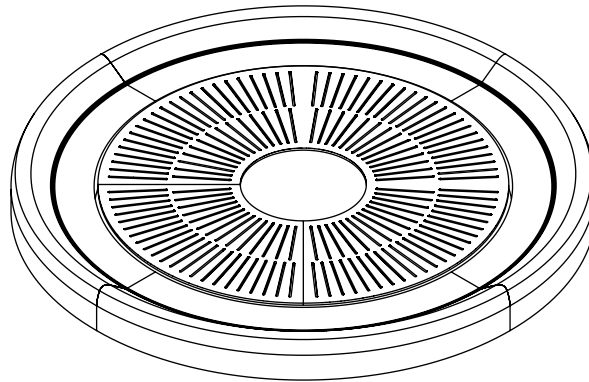
- Vorgegebene Außendurchmesser von 232, 282 und 362 cm
- 8 cm hohe Aufkantung, Breite 40 cm
- Einlegeroste von Meier Guss auf Ortbetonfundament verlegt

Technische Daten

Baumschutz Ø232, vierteilig
 Norm: DIN EN 13198
 Gewicht: Einzelsegment 233 kg

Einbau:
 auf Ortbetonfundament

■ Farben können aus dem Standardprogramm gewählt sowie individuell auf Wunsch gefertigt werden.



NEU nube

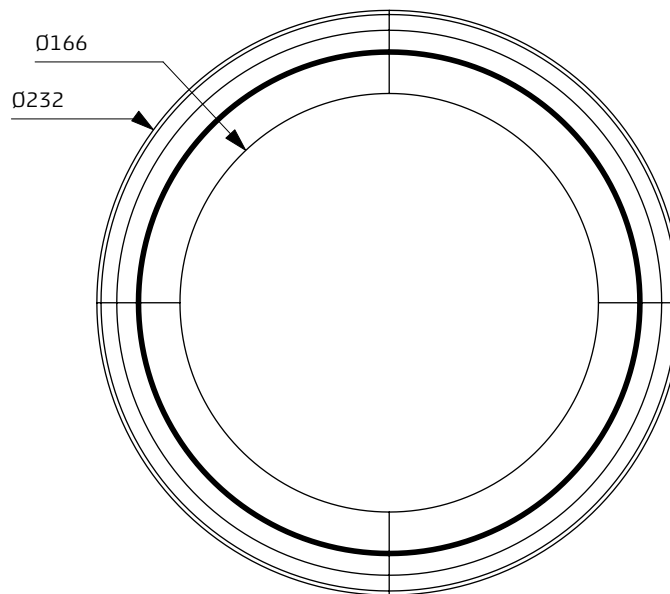
verfügbar in der Oberfläche:

■ nube s-stahlsandgestrahlt
 Auf Anfrage auch mit Imprägnierung

Mögliche weitere Oberflächen

■ Sichtbeton, SB 3 oder SB 4, glattgeschalt
 ■ rinnit

Auf Anfrage auch mit Imprägnierung



Darstellung ohne Einlegerost

