



Holzauflagen



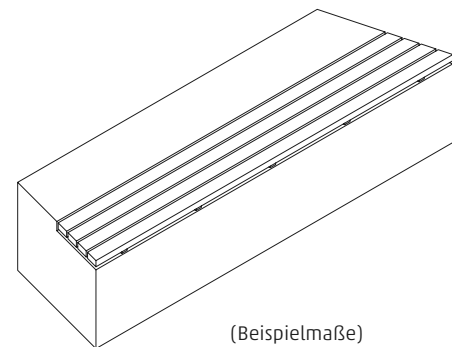
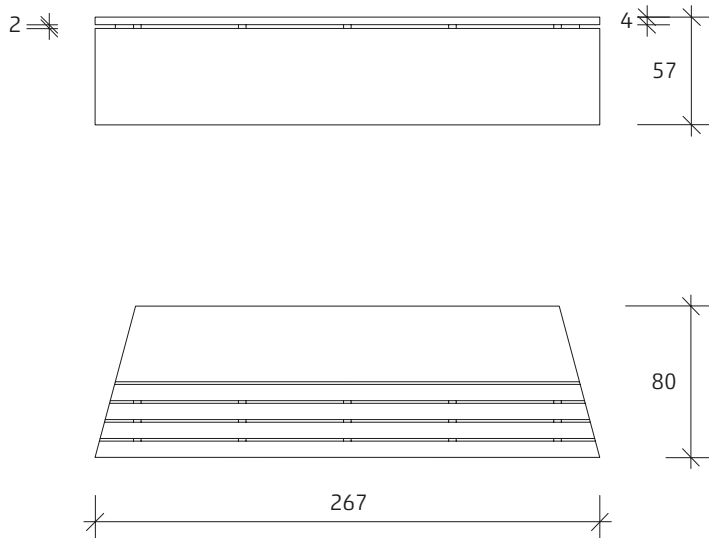
- › Längen und Dicke nach Absprache frei wählbar
- › Freiformen sind erhältlich
- › Lehnen ebenfalls in Sonderanfertigung möglich
- › Kantenausbildung variabel
- › Einbau: vormontierte Edelstahl-Unterkonstruktion mit verdeckter Verschraubung, inklusive Schrauben und Zubehör
- › Holzart: Kambala FSC®, geschliffen
- › Andere Holzarten auf Anfrage
- › Oberflächenschutz: unbehandelt oder geölt

Maßanfertigung
in freier Gestaltung.

Holzauflagen verfügbar in:

- Kambala FSC®, Oberfläche unbehandelt, optional geölt

Andere Holzarten auf Anfrage



(Beispielmaße)



Mehr Info auf rinn.net/1/fertigteile

- › Beispiele und Referenzen
- › LV-Texte

