



# Sitzelemente kubisch



- › Abmessungen
  - max. Länge 300 cm
  - max. Breite 100 cm
  - max. Höhe 70 cm
  - max. Gewicht < 5 t
- › Größere Maße auf Anfrage
- › Gewicht: variiert je nach Größe
- › Einbau: wahlweise auf vorhandenem Belag oder Betonfundament mittels integriertem Transportankersystem oder Vakuumtechnik
- › Fasenausbildung variabel ab 3/3 mm
- › Gerundete Kanten auf Anfrage

Maßanfertigung  
in freier Gestaltung.

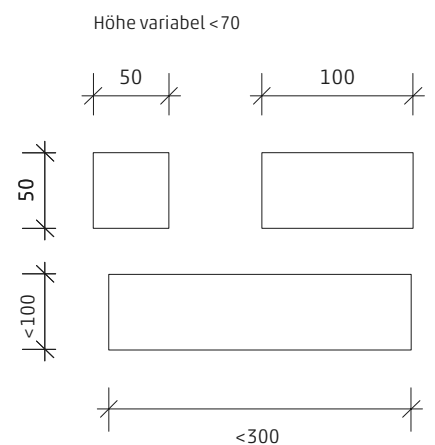
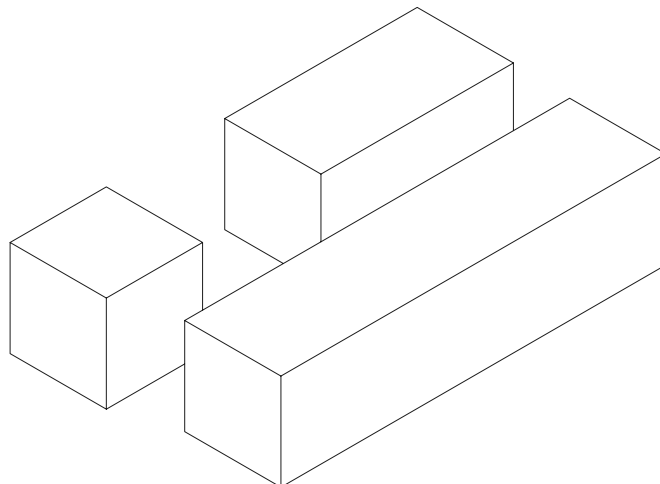
## nube Farbwelt

Sitzelemente verfügbar in:

- nube s-stahlsandgestrahlt
- nube pf 3
- nube pf 5

Weitere Optionen:

- Sichtbeton, glattgeschalt
- stahlsandgestrahlt / rinnit
- geschliffen und gestrahlt



Mehr Info auf [rinn.net/1/fertigteile](http://rinn.net/1/fertigteile)

- › Beispiele und Referenzen
- › LV-Texte



Mögliche  
Kantenausprägungen bei  
Sitzelementen

