



Sitzgruppe Intervallo



- › Norm: DIN EN 13198
- › Einbau: wahlweise auf vorhandenem Belag oder Betonfundament mittels Greifzange oder Gurten
- › Banksystem in modernem Design
- › Kombination aus 25 cm breiten Betonwangen und witterungswiderstandsfähigem Kambalaholz
- › Verbindung der Holzelemente mit Edelstahlverschraubungen
- › Fasenausbildung 5 x 5 mm

Bestehende Form,
Maße nicht variabel.

nube Farbwelt

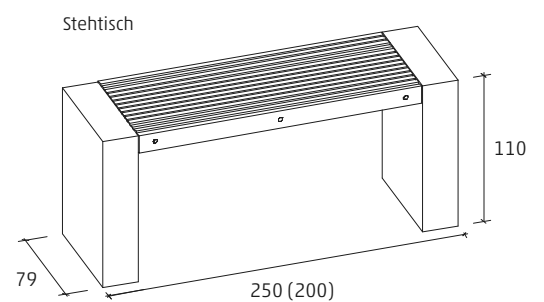
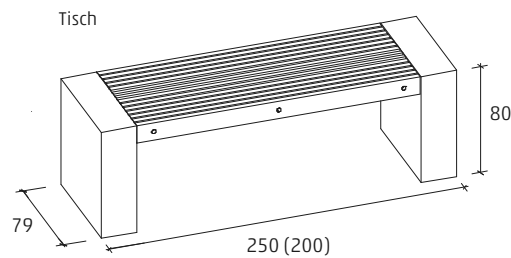
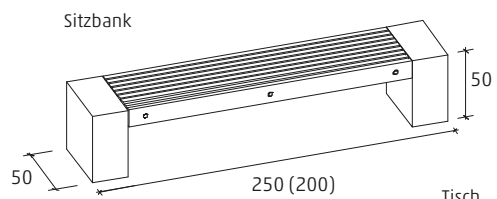
Intervallo Sitzgruppe
verfügbar in:

■ nube s-stahlsandgestrahlt

Weitere Optionen:

■ Sichtbeton, glattgeschalt

■ stahlsandgestrahlt



Mehr Info auf rinn.net/1/fertigteile

- › Beispiele und Referenzen
- › LV-Texte



Artikelbeschreibung	Länge	Breite	Höhe	Gewicht
	cm	cm	cm	kg
Sitzbank	200	50	50	345
Sitzbank	250	50	50	360
Tisch	200	79	80	835
Tisch	250	79	80	860
Stehtisch	200	79	110	1.117
Stehtisch	250	79	110	1.142

