




Softline



- › Gewicht: Basiselement in L 249,5 cm wiegt 1.345 kg
- › Einbau: wahlweise auf vorhandenem Belag oder Betonfundament mittels Schlaufen oder Vakuumtechnik
- › Elemente vielfältig kombinierbar
- › Basiselement in der Länge bis 300 cm variabel lieferbar
- › Schwebender Charakter
- › Entwässerung der Fläche ist gewährleistet
- › Optional mit Rückenlehne und/oder Armlehne
- › Hartholz FSC unbehandelt
- › optional mit Graffitienschutz
- › optional mit Oberflächenschutz 

Bestehende Form,
Maße nicht variabel.

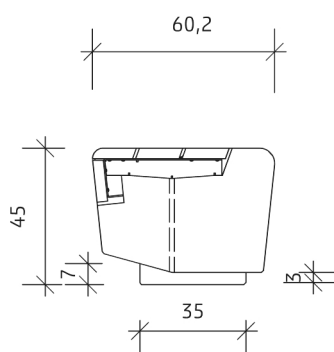
nube Farbwelt

Softline verfügbar in:

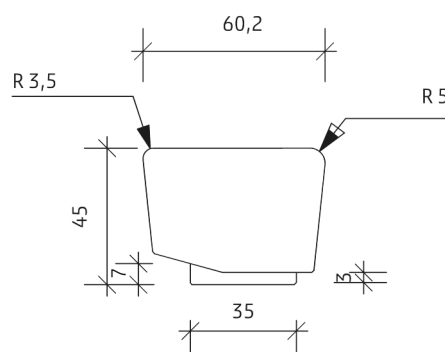
- nube s-stahlsandgestrahlt

Weitere Optionen

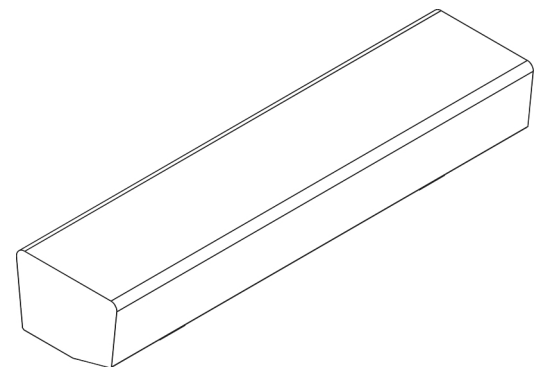
- Sichtbeton glattgeschalt
- sandgestrahlt / rinnit



mit Holzauflage



ohne Holzauflage

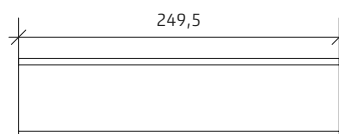


Farben ab Seite 141.



Mehr Info auf rinn.net/1/fertigteile

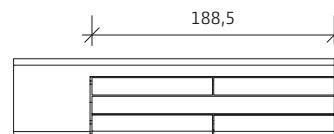
- › Beispiele und Referenzen
- › LV-Texte



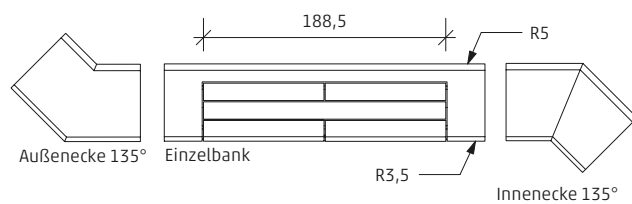
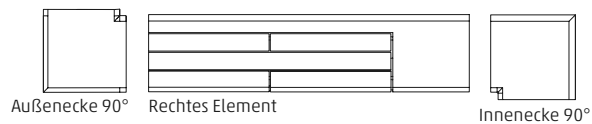
Basiselement 249,5 cm Standard oder 100-300 cm variabel



Basiselement mit Holzauflage



Linkes Element



Artikelbeschreibung	Länge cm	Breite cm	Höhe cm	Gewicht kg
Basiselement	<300	60,2	45	1.614
Basiselement mit Holz	249,5	60,2	45	1.049
linkes Element	249,5	60,2	45	1.120
rechtes Element	249,5	60,2	45	1.120
Einzelbank	249,5	60,2	45	1.120
Innen-/Außenecke 90°	65,9-65,9	60,2	45	323
Innen-/Außenecke Ecke 135°	58,0-58,0	60,2	45	511