



Holzauflagen mit teilweiser Rückenlehne



Oben: Objekt: Dorfgemeinschaftshaus, Dorlar  
Produkt: Sitzbankteile mit Holzauflage in Kambala, Querlattung



Unten: Sitzelement mit Holzauflage mit Rückenlehne in Kambala, Längslattung

## Holzauflagen

### Vorzugsprogramm

Holzauflagen bieten wir Ihnen auch im Vorzugsprogramm an, das heißt: fixe Formen und kurze Lieferzeiten.

### Eigenschaften

- Auflagen in Kambala, geölt oder unbehandelt
- Standardisierte Querschnitte und Längen
- Kanten gerundet oder gefast
- Mit Edelstahl-Unterkonstruktion (2 cm)
- Auf Wunsch mit Rückenlehne, auch bei Serienradien

# Technische Daten

Norm: DIN EN 13198

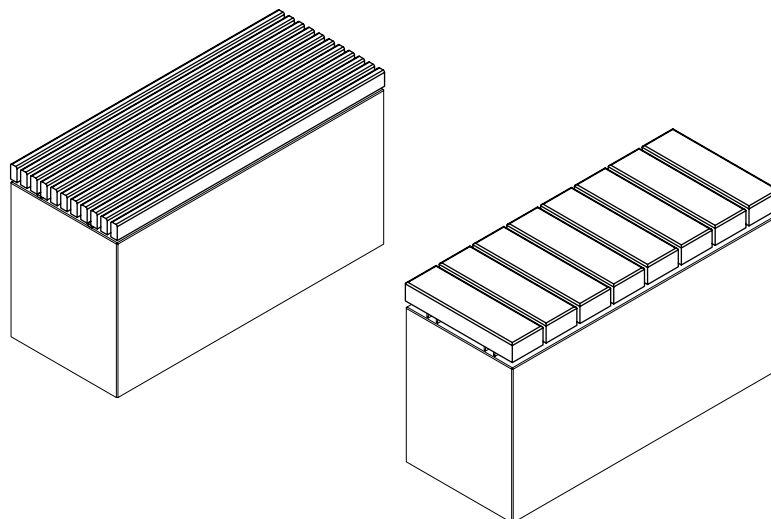
Gewicht: 15 - 20 kg / m

Einbau: auf Stahlträgerkonstruktion oder Verbolzung mit dem Fundament

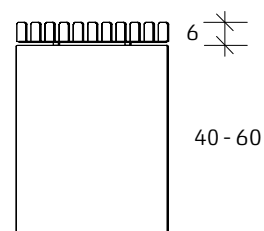
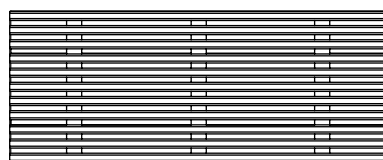
Mit integriertem Transportankersystem

■ Kambala FSC®, geschliffen  
Oberflächenschutz: geölt

Andere Holzarten auf Anfrage

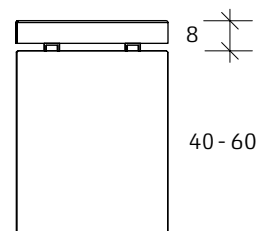
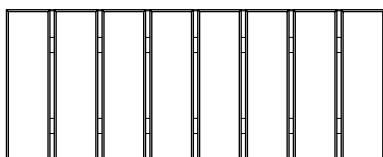


Bankauflage Sitzblöcke,  
Längslattung



40/50

Bankauflage Sitzblöcke,  
Querlattung



40/50