



Signo Stufenplatten
Format: 120 x 120 x 15 cm
Farbe: rinnit Platin schwarz



Signo Stufenplatten
Format: 120 x 120 x 15 cm
Farbe: rinnit Platin schwarz

Signo Stufenplatten

Charakteristik

Großzügig gestaltete Eingangsbereiche brauchen großformatige Stufenplatten. Signo Stufenplatten zeichnen sich durch ihr „schwebendes“ Design und die flache Steigung aus. Dadurch wirken Eingangsbereiche einladend und offen. Signo Stufenplatten passen zu vielen anderen rinnit Produkten.

Gestalterisch konsequent ist jedoch die Kombination mit Signo Platten.

Eigenschaften

- Großformatige Stufenplatten zur Gestaltung von Eingangsbereichen
- „Schwebendes“ Design (mit Untertritt an drei Seiten)
- Bequem begehbar durch flache Steigung
- Hochwertige rinnit Oberfläche mit hoher Trittsicherheit, durch Stahlsandstrahlen veredelt
- Passend zu vielen anderen rinnit Produkten
- Umlaufend mit Minifase
- Mit geradem Kantenverlauf
- Draufsicht und 3 Ansichten bearbeitet
- Untertritt an 3 Seiten: Höhe 3 cm, Tiefe 10 cm
- Auftragsfertigung ca. 6–8 Wochen Lieferzeit
- Sehr gut kombinierbar mit Signo Platten

Signo Platten >>> ab Seite 152

Technische Daten

Norm: DIN V 18500
 Fase: 3/3 mm
 gerader Kantenverlauf
 Draufsicht und 3 Ansichten
 bearbeitet,
 Untertritt an 3 Seiten
 Höhe 3 cm, Tiefe 10 cm

■ Bei objektbezogener Fertigung können Oberfläche und Farbgebung nach individuellen Vorstellungen und Anforderungen geliefert werden, ab 400 m² je Farbe und Format. Ausnahmen auf Anfrage.

NEU nube

verfügbar in den Oberflächen:

- nube s-stahlsandgestraht
- Auf Anfrage:
 - nube pf3-plan/feingestrahlt
 - nube pf5-plan/feingestrahlt
- Auf Anfrage auch mit Imprägnierung oder Beschichtung.

Mögliche weitere Oberflächen in diesem System:

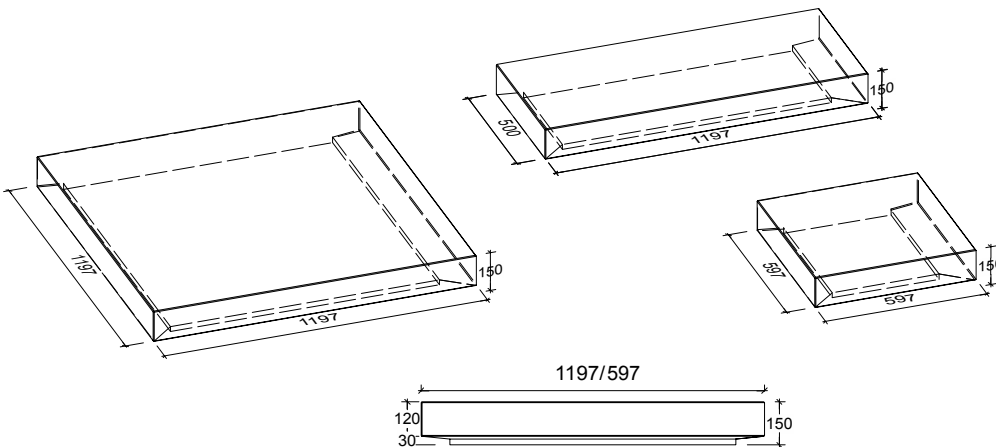
- Standard
Sichtbeton Grau PR 11
- rinnit
- terralit

Abmessungen

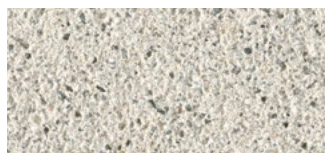
Länge	Breite	Steinmaß	Dicke	objektbezogene Farbe nube	Standard Sichtbeton Grau PR 11	rinnit Platin weiß RSF 1	rinnit Platin mittel	rinnit Platin dunkel	rinnit Platin schwarz
cm	cm	mm	cm						
60	60	-3	15	■	■	■	■	■	■
120	50	-3	15	■	■	■	■	■	■
120	120	-3	15	■	■	■	■	■	■

¹ Das Fugenmaß ist gemäß DIN 18318 und ZTV Wegebau in Abhängigkeit der Nutzungskategorie zu wählen. Bitte beachten Sie auch unsere Einbauhinweise.

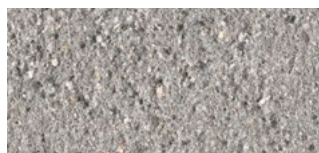
Formate in cm



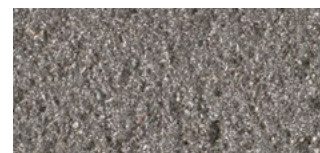
Auftragsfertigung 3 - 6 Wochen Lieferzeit



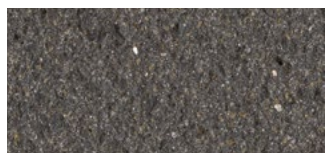
rinnit Platin weiß RSF 1



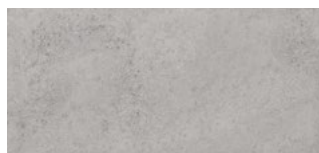
rinnit Platin mittel



rinnit Platin dunkel



rinnit Platin schwarz



Standard Sichtbeton Grau PR 11