



Objekt: Friedhof in Lollar  
 Produkt: Urnenkammerwand  
 Farbe: Urnenkammerblöcke, Seitenwände und Abdeckungen in rinnit Platin mittel, Verschlussplatten und Zwischenböden aus Naturstein

Oben:  
 Farbmuster Urnenkammerblock

Unten:  
 Verschlussplatten aus Naturstein (Paradiso Bash)

## Urnenkammerwand

## Charakteristik

Der Urnenkammerblock ist der grundlegende Teil einer individuell zusammenstellbaren Urnenwand. Er bietet Platz für je 2 Urnen und kann mit Natur- oder Betonwerksteinplatten und 4 Schrauben mit Schmuckabdeckungen verschlossen werden.

### Aufbau

Eine Urnenwand kann aus einer Vielzahl möglicher Bestandteile zusammengesetzt werden. Geschlossene und offene Varianten zum Abstellen von Blumenschmuck sind je nach Wunsch und Platzverhältnissen aufbaubar.

### Bestandteile

Die Gala Mauer dient als Unterbau über die gesamte Länge der Wand.

Die Seitenwände rechts und links sind als Abschluss der beiden seitlichen Ansichtsflächen in Länge und Höhe an die Gegebenheiten des Friedhofs anpassbar. Mit nicht sichtbaren Anschlussbewehrungen im inneren Teil zwischen den Gala Mauern wird die Standsicherheit gewährleistet.

Zwischenböden bestehen aus geschliffenem Natur- oder Betonwerkstein und stellen den Abschluss bzw. die erste Lage nach der Gala Mauer rustica dar. Sie sichern den exakten Aufbau der ersten Lage der Urnenkammerblöcke und dienen bei weiteren Lagen als mögliche Abstellfläche für Blumenschmuck oder Ähnliches.

Der Urnenkammerblock wird als Einzelelement mit festen Maßen in Betonwerkstein hergestellt, allseitig in der Oberfläche bearbeitet und besitzt Kanten mit Fase 5 mm.

Die Abdeckung wird individuell nach Kundenwunsch in Betonwerkstein hergestellt und dient als oberer Abschluss der Urnenwand. Form und Oberfläche sind frei wählbar. Mit Wassernasen unterseitig versehen, wird die Verschmutzung der gesamten Einheit vermindert.

Die Abdeckung kann wahlweise über einzelne Blöcke oder die gesamte Wand als Abschluss dienen.

### Varianten

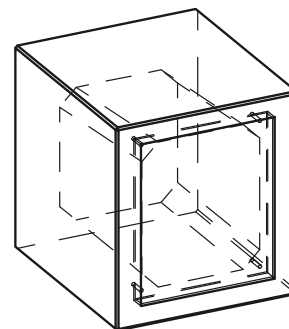
Geschlossen aufgebaut, kann der Zwischenboden vor dem Block verbreitert werden, um Ablageflächen zu erhalten.

Durchgehende Öffnungen zwischen den Blöcken können mit transparenten Plexiglasscheiben geschlossen werden, um bei ungünstigen Windverhältnissen ein Herunterfallen des Blumenschmucks zu verhindern.

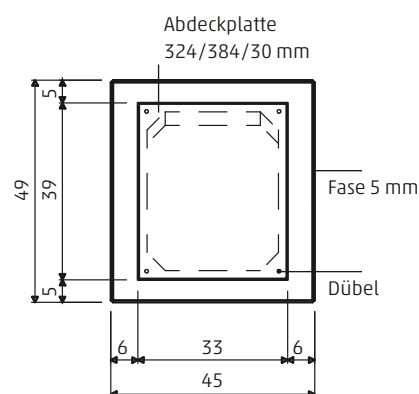
Natursteinkonsolen können an den Seitenwänden auf Höhe der Zwischenböden montiert werden, um eventuell fehlende Ablagefläche für die Urnenblöcke rechts und links an der Seitenwand zu erhalten.

## Abmessungen in cm

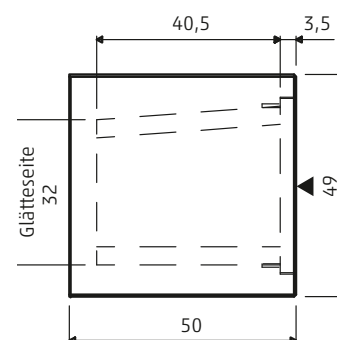
Perspektive



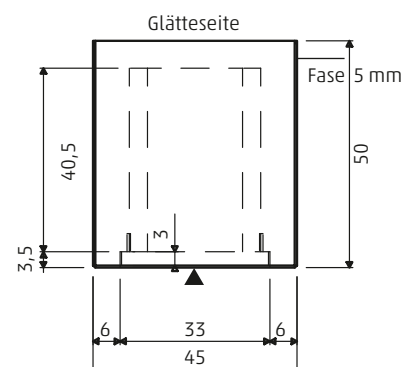
Vorderansicht



Seitenansicht



Draufsicht

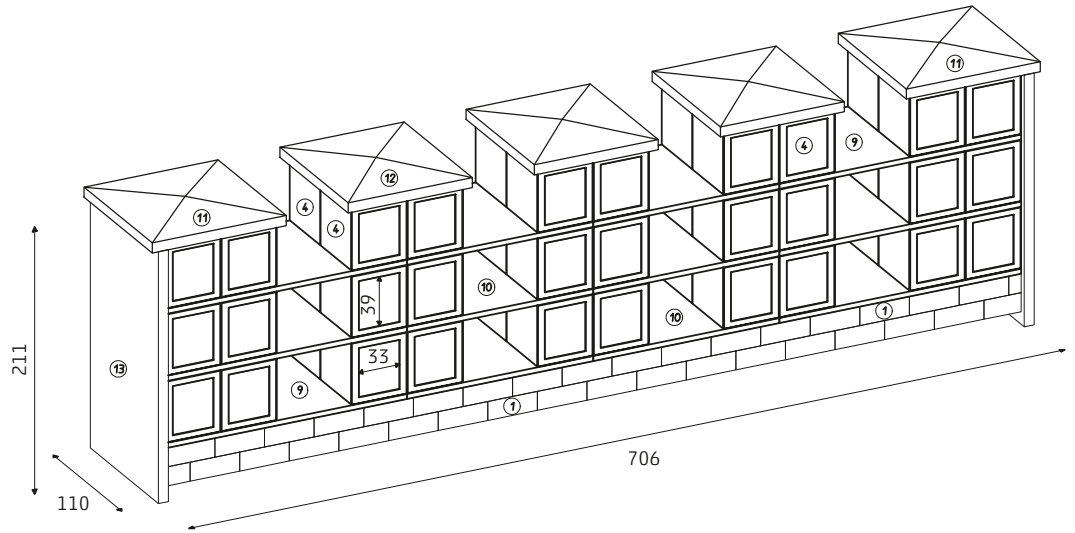


## Technische Daten

## Abmessungen in cm

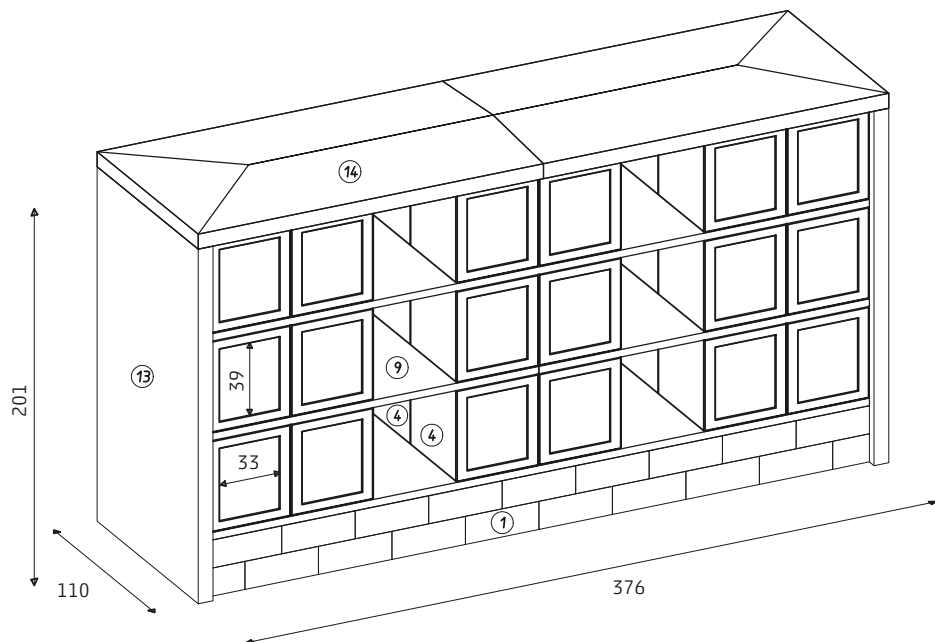
Urnenkammerwand –  
beidseitige Belegung

Urnenkammerblöcke rück-  
seitig aneinander gefügt.  
Auf Abstand gesetzt mit  
durchgehenden Zwischen-  
böden sowie pyramiden-  
förmigen Abdeckungen



Urnenkammerwand –  
beidseitige Belegung

Urnenkammerblöcke rück-  
seitig aneinander gefügt.  
Auf Abstand gesetzt mit  
durchgehenden Zwischen-  
böden sowie Gesamtab-  
deckungen.



## Technische Daten

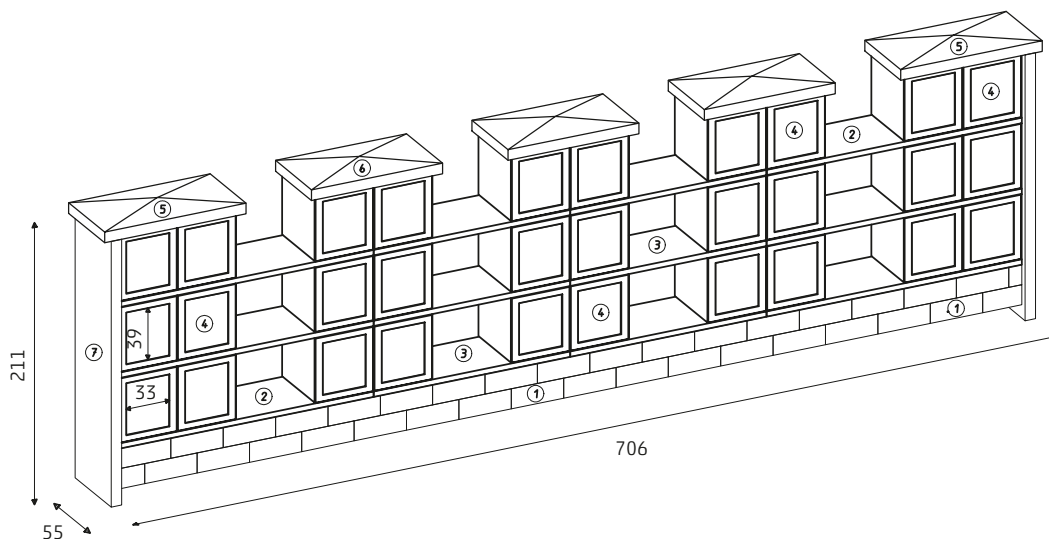
## Abmessungen in cm

Urnenkammerwand –  
einseitige Belegung

Auf Abstand gesetzt mit  
durchgehenden Zwischen-  
böden sowie pyramiden-  
förmigen Abdeckungen

Abb.:

- 01: Gala Mauer Steine
- 02: Zwischenboden, Rand
- 03: Zwischenboden, Mitte
- 04: Urnenkammerblock
- 05: Abdeckung, Rand
- 06: Abdeckung, Mitte
- 07: Seitenwand
- 09: Zwischenboden, Rand
- 10: Zwischenboden, Mitte
- 11: Abdeckung, Rand
- 12: Abdeckung, Mitte
- 13: Seitenwand
- 14: Gesamtabdeckung,  
hier 2-teilig gewählt



Farben können aus dem nube System gewählt werden sowie aus dem erweiterten Farbangebot für Großobjekte oder individuell auf Wunsch gefertigt werden. Die Farbkarten auf Seite 479 des aktuellen Planungshandbuchs geben Ihnen eine Übersicht.

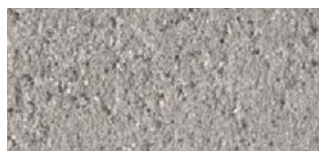
## Standardsortiment



rinnit Basalt



rinnit Rotgranit



rinnit Platin mittel



rinnit Platin schwarz