



Objekt: Friedhof in Künzell  
 Produkt: Urnenpfeiler  
 Format: Sonderlösung  
 „Modell Johannesberg“  
 Farbe: rinit Sonderfarbe,  
 Verschlussplatten aus Naturstein



Oben:  
 Urnenpfeiler in Einzelfundament-  
 schale mit Beton verfüllt, daneben  
 eine Fundamentschale als  
 End-Element, Zwischen- und Mittel-  
 elemente sind erhältlich

## Urnenpfeiler

## Charakteristik

Der Urnenpfeiler ist ein monolithisch hergestelltes Element, mit 3 oder 4 einseitig belegbaren und übereinander angeordneten Kammern. Jede Kammer bietet Platz für je 2 Urnen und kann mit Natur- oder Betonwerksteinplatten und 4 Schrauben mit bronzenen Schmuckabdeckungen verschlossen werden.

### Aufbau

Urnenpfeiler können einzeln oder in Gruppen auf dem Friedhof aufgestellt werden. Auch Gruppen mit verschiedenen Höhen bzw. Kammeranzahlen sind kombinierbar. Sie können einseitig oder paarweise gegenüberliegend und damit beidseitig belegbar angeordnet werden.

Das Aufstellen geschieht in zuvor errichteten Köcherfundamenten oder – besonders rationell – in Fundamentschalen, die anschließend mit Beton ausgegossen werden.

Die Pfeiler sind mit Versetzhülsen ausgestattet, um ein einfaches Verheben mit entsprechendem Hebwerkzeug zu ermöglichen. Nach dem Ausrichten werden vorhandene Hohlräume in den Fundamenten mit Beton verfüllt.

Abschließend werden die Abdeckungen verklebt und die Verschlussplatten montiert.

### Bestandteile

Fundamentschalen:

Als Einzelfundamentschale oder für Gruppen als End- und Mittelfundamentschalen.

Urnenpfeiler:

Als Einzelelement mit festen Maßen in Betonwerkstein hergestellt, jeweils 3 oder 4 Kammern übereinander, allseitig in der Oberfläche bearbeitet und mit 5 mm Kantenfase.

Mit Versetzhülse oben sowie unten mit Fundamentansatz.

Abdeckung:

Sie wird individuell nach Kundenwunsch in Betonwerkstein hergestellt und dient als oberer Abschluss des Urnenpfeilers. Form und Oberfläche sind frei wählbar: Mit Wassernasen unterseitig versehen, werden Verschmutzungen des Blocks vermindert. Die Abdeckung kann wahlweise über einzelne Blöcke oder einer Gruppe als Abschluss dienen.

### Varianten

Urnenpfeiler können in vielfältiger Weise errichtet werden:

Als Einzel- bzw. Doppelkammer oder in losen Gruppen auf dem Friedhof

In Gruppen mit einer Höhe von 3 bzw. 4 Kammern und verschiedenster Varianten der Abdeckung

Als Doppelbelegung, paarweise gegenüberliegend in Reihe mit Abdeckung als Halbtonne angeordnet

Als Einzel- bzw. Doppelkammer, paarweise mit z. B. 60 cm Abstand und eingezogenen Ablageböden

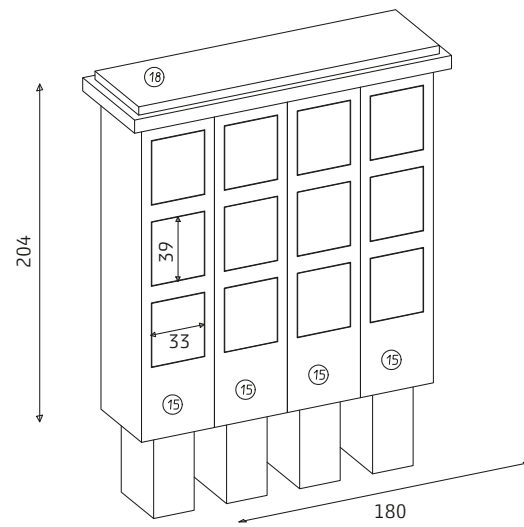
## Eigenschaften

- Variabel durch verschiedene Höhen und Dachformen
- Sowohl solitär als auch in der Gruppe zu stellen
- Einfach erweiterbar
- Leichte Pflege
- Durch Aneinanderstellen beidseitig belegbar

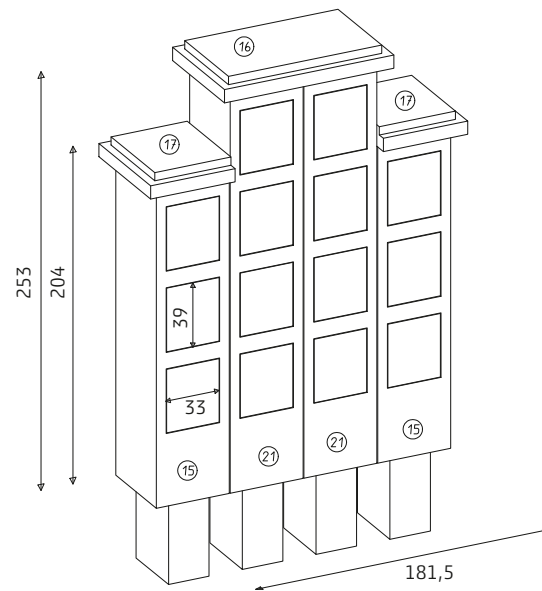
# Technische Daten

## Abmessungen in cm

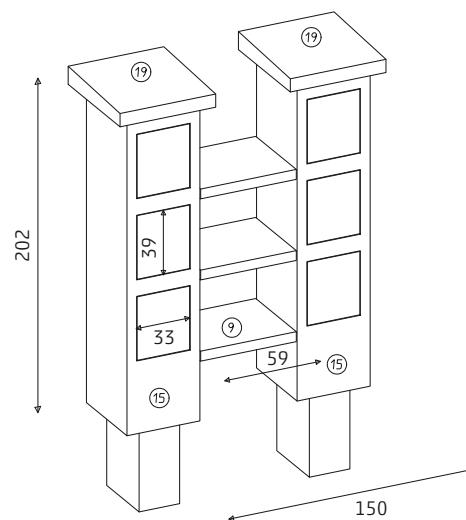
Urnenfeiler -  
3 Kammern



Urnenfeiler -  
3 und 4 Kammern



Urnenfeiler -  
3 Kammern, mit  
Zwischenböden



## Technische Daten

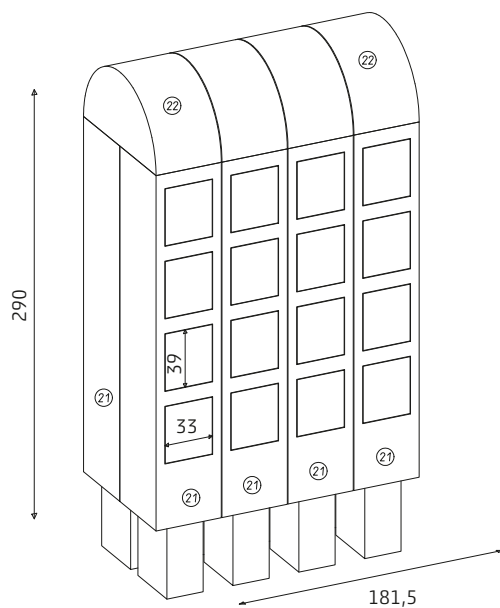
### Urnenfeiler -

Je 2 Urnenfeiler, rückseitig aneinandergestellt zur beidseitigen Belegung, mit halbzyklindrischer Abdeckung

### Abb.:

- 09: Zwischenboden
- 15: Urnenfeiler, 3 Kammern
- 16: Abdeckung, Mitte
- 17: Abdeckung, Rand
- 18: Abdeckung, gesamt
- 19: Abdeckung, Dachprofil
- 21: Urnenfeiler, 4 Kammern
- 22: Abdeckung, halbzyklindrisch

## Abmessungen in cm



Endfundamentschale



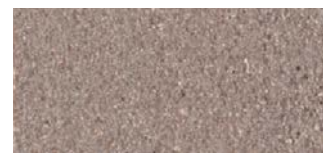
Fundamentansatz in Einzelfundamentschale mit Beton verfüllt.

Farben können aus dem nube System gewählt werden sowie aus dem erweiterten Farbangebot für Großobjekte oder individuell auf Wunsch gefertigt werden. Die Farbkarten auf Seite 479 des aktuellen Planungshandbuchs geben Ihnen eine Übersicht.

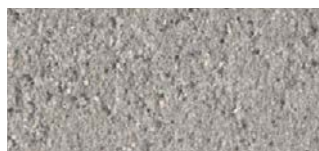
## Standardsortiment



rinnit Basalt



rinnit Rotgranit



rinnit Platin mittel



rinnit Platin schwarz