



Produkt: Wasserschöpfbecken mit Zapfstele
 Farbe: rinnit Platin Sonderfarbe
 Armaturen und Kannenrost in Edelstahl satiniert



Produkt: Stelenstein mit Zapfstele
 Farbe: rinnit Platin mittel
 Armaturen in Edelstahl satiniert

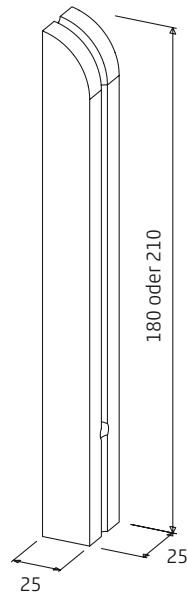


Oben:
 Produkt: Wasserschöpfbecken rund mit Zapfstele
 Farbe: rinnit Platin mittel
 Armaturen und Kannenrost in Edelstahl satiniert

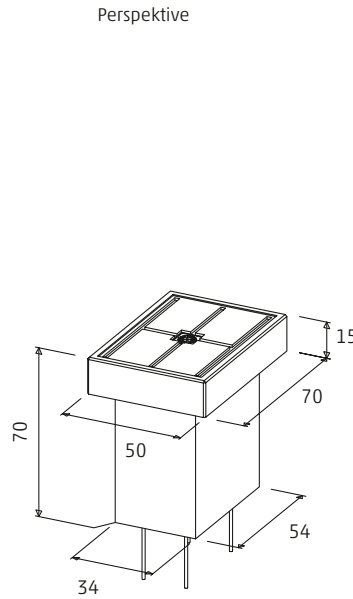
Wasserschöpfbecken und Zapfstele

Charakteristik

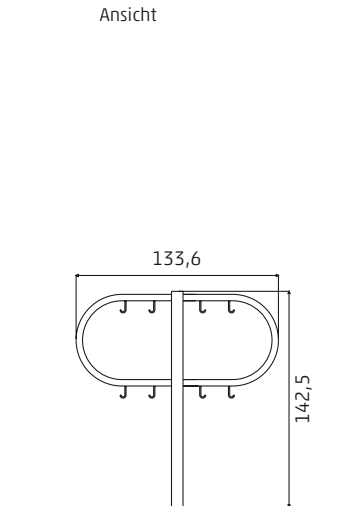
Wasserbecken müssen ästhetisch zu der Gestaltung eines Friedhofs passen. Deshalb wurden die Elemente der Toccata Wasserbecken mit viel Einfühlungsvermögen in weichen, fließenden Formen gestaltet, die sich harmonisch in das ruhige und gewachsene Umfeld eines Friedhofs einfügen.



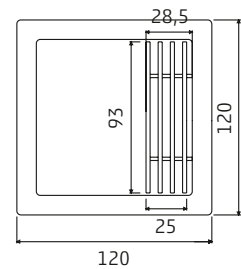
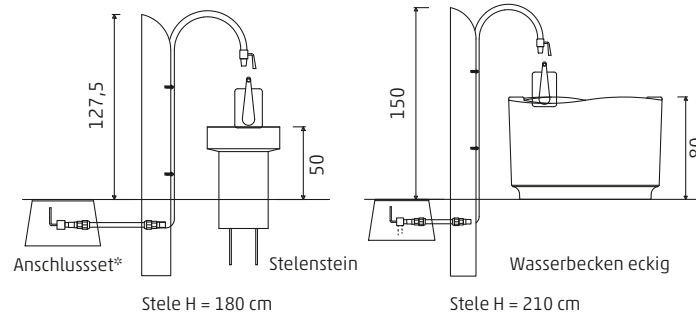
Zapfstele
Höhe 180 cm > Stelenstein
Höhe 210 cm > Wasserbecken
rund oder eckig



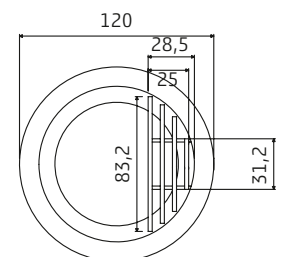
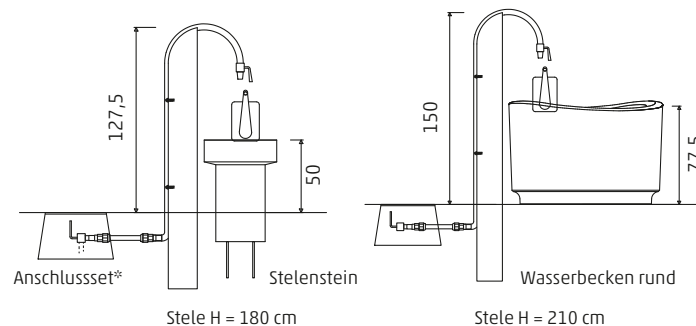
Stelenstein



Kannenhalter für 8 Kannen,
V2A Edelstahl, Bodeneinbau in
örtliches Fundament



* Toccata-Anschlussset für Zapfstele, bestehend aus:
Kunststoff-Ventilbox,
Muffenkugelhahn 1" mit Entleerung,
1,2 lfdm PE-Trinkwasserrohr DA
32 x 3,0 mm,
2 Stck. Einschraubmuffen PE--1",
und einem Reduzierstück 1 1/4"-1"



Mit diesen Zubehörartikeln ist es auf einfache Weise möglich, den Wasseranschluss auf dem Friedhof herzustellen. Die Entleerung ist in der Ventilbox untergebracht und dient zur Vermeidung von Frostschäden in der Winterzeit.